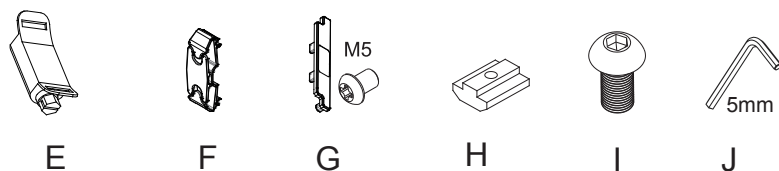
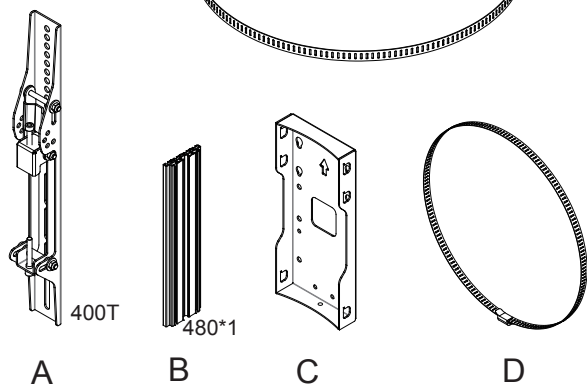
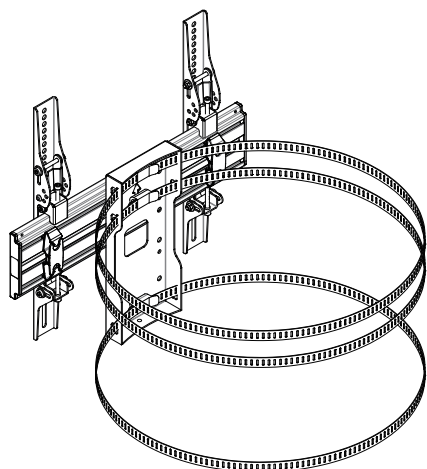


Manuale di montaggio

019-1111

Supporti TV per colonne 32"-65"



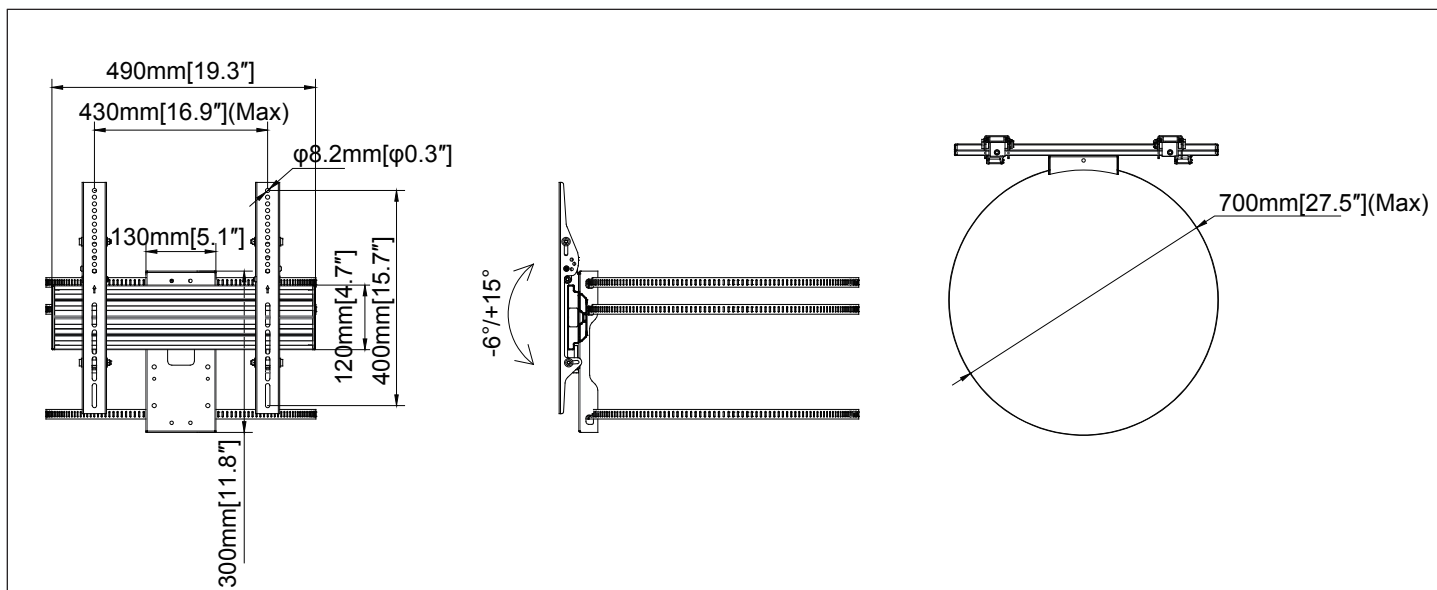
LISTA

	NOM	QTA
A	Supporti Vesa	2
B	Barra in alluminio	1
C	Piastra a muro	1
D	Fascia d'acciaio	1
E	Attacco	5
F	Ferma cavi	2
G	Câche	2
H	Giunto	4
I	Viti M8*10mm	4
J	Chiave esagonale	1

A1	A2	A3	A4
M5X15	M6X15	M8X15	Ø16XØ6.2X1.5
X4	X4	X4	X4

X1

DIMENSIONI



INSTALLAZIONE

1

2

3

4

5

6

7

8

9

When installing the connector, the surface of the connector should be close to the surface of the column